

Corrediça Telescópica de Esferas 535 TN MINI LIGHT



Descrição: Corrediça telescópica de abertura total com curso prolongado em 32 mm do comprimento nominal. Deslizamento com esferas de aço, peça única de montagem lateral, autotravante fim de curso com travas que permitem a retirada da gaveta.

Material: Aço Resistente

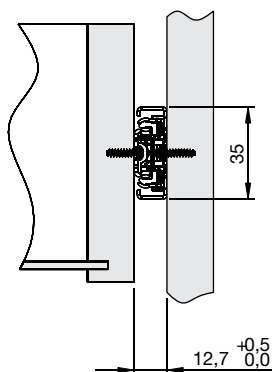
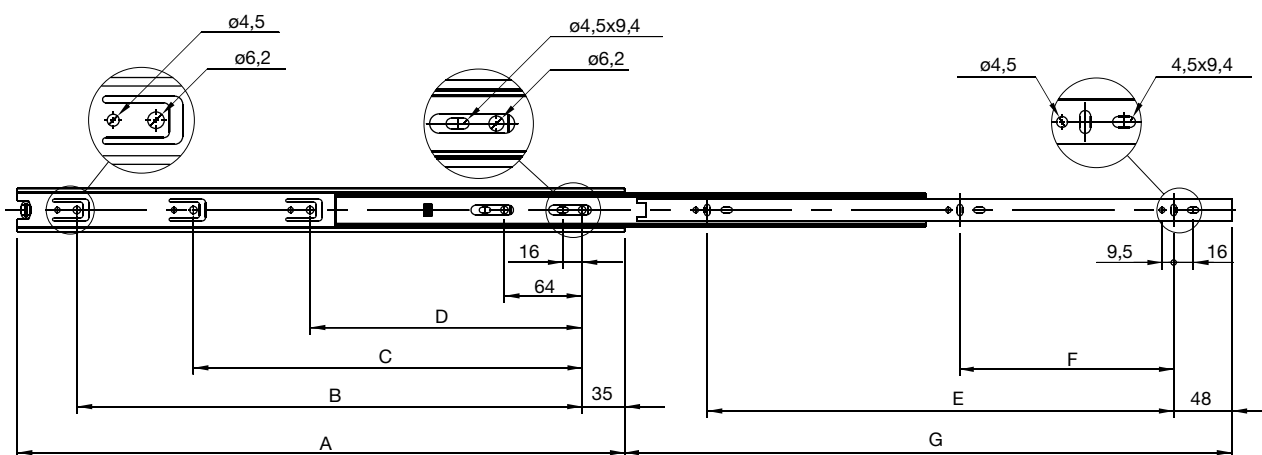
Acabamento: Zincado eletrolítico cromatizado azul ou preto

Fixação: Lateral - sistema 32 mm - parafusos cabeça panela PHS AA 3,5 mm

Embalagem: 20 pares por caixa

Capacidade: 25 Kg por par

Observações: Poderá ser fornecida com engates para encaixe de quadros ou gavetas.



Descrição	A	B	C	D	E	F	G
Telescópica TN MINI LIGHT 250 mm	250	-	-	148	-	176	250
Telescópica TN MINI LIGHT 300 mm	300	-	-	224	224	96	300
Telescópica TN MINI LIGHT 350 mm	350	-	-	224	256	128	350
Telescópica TN MINI LIGHT 400 mm	400	-	288	224	320	160	400
Telescópica TN MINI LIGHT 450 mm	450	-	352	224	352	160	450
Telescópica TN MINI LIGHT 500 mm	500	416	352	224	416	192	500
Telescópica TN MINI LIGHT 550 mm	550	416	352	224	448	224	550
Telescópica TN MINI LIGHT 600 mm	600	480	352	224	512	256	600
Telescópica TN MINI LIGHT 650 mm	650	544	352	224	576	288	650